

故障かな？
と思ったら！

浄水用の蛇口は水道用の蛇口と比べてピタッと止まりません！

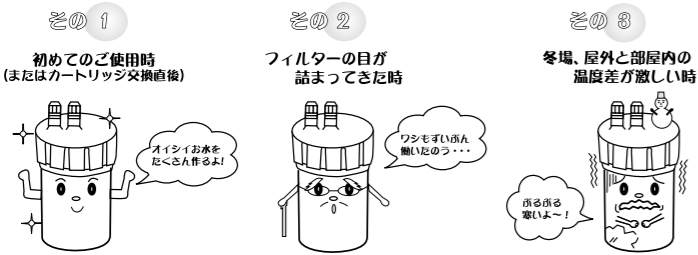


それはなぜ？

簡単にカートリッジ交換を行うため、また万一カートリッジが破損した場合などに深刻な水漏れをおこさない構造になっている為です。



とくにこんな時に！！



上記のような場合、蛇口を閉じてもしばらく水がポタポタ落ちたり、糸を引くように止まることが特に目立ちます。多少の時間を置いて水が止まる場合は、故障ではありませんので安心してご使用下さい。

使用済みカートリッジの廃棄について

- ・使用済み浄水器カートリッジはお客様にて廃棄してください。
- ・分類（可燃・不燃・粗大ごみ等）につきましては、お住まいの自治体のごみの区分に従ってください。
【弊社浄水器カートリッジの主な構成部材：ABS樹脂、活性炭】
※プラスチックとしてのリサイクルはできません。
- ・浄水器カートリッジを分解して中身を取り出すことはできません。また、本製品は水を完全に抜くことが難しい構造となっております。

お問い合わせ先
オアシックス営業部
フリーダイヤル
0120-189-111
土・日・祝日・年末年始は除く

M034-05

交換登録カード返送のお願い

当社では、お客様にいつまでもおいしい水をご使用いただくために、また、十分なメンテナンスサービスを提供するために、「お客様登録」を実施しています。新しいカートリッジと交換された時は、製品に同梱されている「フィルターカートリッジ交換登録カード」を当社までご返送ください。次回、カートリッジ交換時期を事前にお知らせするとともに、メンテナンスサービスの登録をさせていただきます。

製品仕様

品名	Ⅱ形浄水器カートリッジ OSSC-7	
材料の種類	ABS樹脂	
ろ材の種類	活性炭・不織布・中空糸膜	
ろ過流量	5.0L/分	
使用可能な最小動水圧	0.07MPa	
浄水能力	遊離残留塩素	総ろ過水量 11,000L (除去率80% JIS S 3201 試験結果)
	濁り	総ろ過水量 11,000L (ろ過流量50% JIS S 3201 試験結果)
	クロロホルム	総ろ過水量 11,000L (除去率80% JIS S 3201 付属書.A 試験結果)
	プロモジクロロメタン	総ろ過水量 11,000L (除去率80% JIS S 3201 付属書.A 試験結果)
	ジプロモクロロメタン	総ろ過水量 11,000L (除去率80% JIS S 3201 付属書.A 試験結果)
	プロモホルム	総ろ過水量 11,000L (除去率80% JIS S 3201 付属書.A 試験結果)
	テトラクロロエチレン	総ろ過水量 11,000L (除去率80% JIS S 3201 付属書.A 試験結果)
	トリクロロエチレン	総ろ過水量 11,000L (除去率80% JIS S 3201 付属書.A 試験結果)
	総トリハロメタン	総ろ過水量 11,000L (除去率80% JIS S 3201 付属書.A 試験結果)
	CAT (農薬)	総ろ過水量 11,000L (除去率80% JIS S 3201 試験結果)
	2-MIB (カビ臭)	総ろ過水量 11,000L (除去率80% JIS S 3201 試験結果)
	溶解性鉛	総ろ過水量 11,000L (除去率80% JIS S 3201 試験結果)
	シス-1,2-ジクロロエチレン及びトランス-1,2-ジクロロエチレン	総ろ過水量 11,000L (除去率80% JIS S 3201 付属書.A 試験結果)
	ベンゼン	総ろ過水量 11,000L (除去率80% JIS S 3201 付属書.A 試験結果)
	陰イオン界面活性剤	総ろ過水量 11,000L (除去率80% JIS S 3201 試験結果)
	フェノール類	総ろ過水量 11,000L (除去率80% JIS S 3201 試験結果)
	ジェオスミン	総ろ過水量 11,000L (除去率80% JIS S 3201 試験結果)
交換時期の目安	1ヵ年 (1日あたりの使用水量 30L)	
除去性能	鉄 (微粒子状)	除去率 80%
	アルミニウム (中性)	除去率 80%
	※一般社団法人浄水器協会が定めた JWPAS B 基準に基づく結果	

※本仕様は、改良等のため予告なく変更することがあります。

取扱店

株式会社 **キッツ** マイクロフィルター
オアシックス営業部
フリーダイヤル
0120-189-111
(土・日・祝日・年末年始は除く)
電話によってはフリーダイヤルにおつなぎできない場合がございます。その場合は下記の番号におかけ直しください。
03-6262-1928 (当社受注部門)

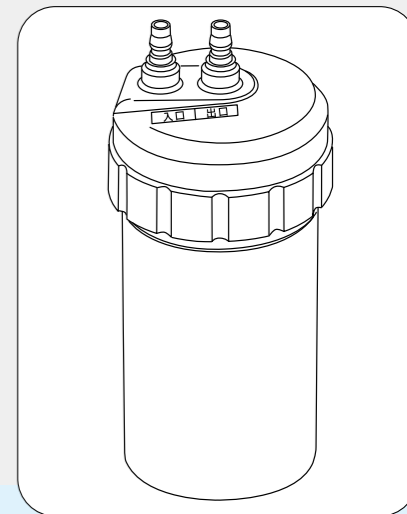
取扱説明書

Ⅱ形浄水器カートリッジ



家庭用浄水器 オアシックスⅡ形

この度は「オアシックスⅡ形」をお買い上げいただき、誠にありがとうございます。この取扱説明書を、ご使用の前に必ず最後までお読みください。また、お読みいただいた後は、お使いになる方がいつでも見られる場所に必ず保管してください。



型式

OSSC-7

安全上のご注意

ここに示した注意事項は、本製品の仕様・取扱いを明確にし、使用に際しての人的危害や物的損害を未然に防止するためのものです。いずれも安全に関する重要な内容ですので、必ず守ってください。

注意 : この表示を無視し誤った取扱いをすると、人が軽傷を負う可能性および物的損害の発生が想定される内容。



本製品は元止め式のⅡ形浄水器用カートリッジです。カートリッジに常時水圧がかかる先止め式の配管方法では漏水のおそれがありますので絶対に接続しないでください。

ご使用の前に.....

⚠ 注意

- 飲用基準に適合した水道水の浄化以外の用途に使用しないでください。
- 浄水は、養魚用には使用できません。水質条件、カートリッジの劣化等により、殺菌用塩素が十分に除去されない水が流出する場合があります。
- 井戸水には使用しないでください。また、硬水を軟水に変えることはできません。
- 本製品は家庭用浄水器です。一般のご家庭での用途以外では使用しないでください。
- 浄水は汲み置きしないでください。水道水中の殺菌用塩素が除去されているため、雑菌が繁殖しやすくなっています。
- 浄水は35℃以上の温水では使用しないでください。浄水器本体の破損や水漏れのおそれがあります。また、活性炭が捕捉した有機物を浄水中に放出する可能性があります。
- カートリッジの取付けは、取扱説明書(本書)に従って行ってください。本製品は元止め式のⅡ形浄水器用カートリッジです。常時カートリッジに水圧のかかる配管方法・改造を行わないでください。また、長時間の連続通水は行わないでください。破損や水漏れのおそれがあります。
- カートリッジの取扱いには十分注意してください。取付時に落としたり、衝撃を与えたりすると、カートリッジが破損し水漏れをおこすおそれがあります。
- 本製品の最高使用圧力は0.35MPaです。圧力が0.35MPaを超える場合は、原水側に減圧弁を設置していただき、この圧力を超えないようにご使用ください。0.35MPaを超えて使用しますと、カートリッジの破損や水漏れのおそれがあります。
- 寒冷地においては、カートリッジ内の水が凍結しない場所に設置してください。凍結しますとカートリッジや水栓金具が破損し、水漏れをおこすおそれがあります。
- 熱源・薬品・洗剤等の近くに設置しないでください。熱による変形、薬品や洗剤等による劣化で、水漏れをおこすおそれがあります。
- 給水ホースを折ったり潰したりしないでください。過度な水圧がかかり、水漏れするおそれがあります。
- カートリッジは消耗品です。1年を経過した時、または十分な流量が得られなくなったときは、すみやかに交換してください。ろ過能力の限界を超えたカートリッジをそのまま使用しますと、飲用に適さない水を流出させることがあります。
- 設置時やカートリッジ交換時、また毎日1回の放水を行わないと、雑菌や異臭発生など飲料水に適さない水が流出する場合があります。

①本製品を使用される前に、次の通り放水を行ってください。

- ・ 本製品を新たに設置した時
 - ・ カートリッジを交換した時
 - ・ 長時間(2日間以上)使用しなかった時
 - ・ 毎日、使い始めに1回
- 2分間(約10L)
- 10秒間(約1L)
- ・ 施工時やカートリッジ交換時の2分間放水は、フィルター部のフラッシング洗浄のためです。

- ②本製品を新たに設置した時や、カートリッジ交換時に、2~3日間浄水が微細な気泡により白濁することがあります。これは、内部の中空糸膜フィルターが水になじむ過程で発生するもので、1~2分置くと、気泡は消えます。なお、白濁した状態で飲料水として使用されても問題はありませぬ。
- ③浄水は殺菌用塩素を取り除いているため、水栓吐水口部に異物(藻など)が付着する場合があります。吐水口はこまめに清掃してください。また、清掃の際は必ず清潔なブラシ等をご使用ください。

カートリッジの交換方法.....

カートリッジ交換は、次の手順で行ってください。交換には、工具は不要です。

カートリッジ上部の接続部を外すだけで交換できます。

①浄水ハンドルを全閉にします。

②給水ホース先端にはワンタッチカブラ(以下カブラ)があり、カートリッジに接続されています。このカブラには“ロック機能”がありますので、ロックリングを回し、ロック状態を解除してください。(イラストA)

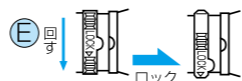
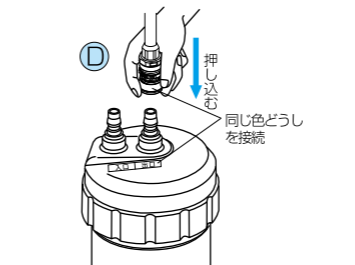
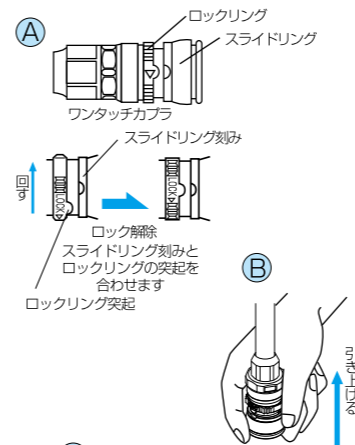
③カブラのスライドリングを引き上げ、使用済みのカートリッジを取りはずします。その際、出口側のカブラから取りはずしてください。(出口側から取りはずすと水のあふれを少なくできます。)(イラストB)

④交換するカートリッジのプラグ先端の保護キャップをはずしてください。(イラストC)

⑤交換するカートリッジの入口(青色)、出口(白色)の表示と、カブラの入口(青色)、出口(白色)の表示を合わせて装着してください。カブラをカートリッジのプラグ部に押し込むだけで装着されます。装着する際“カチッ”と音がします。(イラストD)

⑥装着する際は、給水ホースが折れ曲がったりしないようにしてください。

⑦装着後ロックリングを回し、カブラをロック状態にしてください。(イラストE)

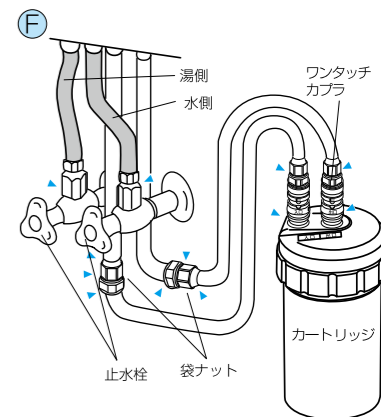


⑧浄水ハンドルを全開にし、2分間放水(フラッシング洗浄)してください。

⑨放水中にカートリッジを横に傾けてください。これはカートリッジ内部の空気を脱げやすくするためのものです。また、放水が終わりましたら、カートリッジを垂直に立てて設置してください。脱気が不十分ですと水切れが悪くなる場合があります。

⑩また、この放水中にカートリッジ、給水ホース、水栓から水漏れがないか確認してください。(イラストF: ▶は確認箇所)

⑪使用済みのカートリッジは各自治体の指示に従い廃棄してください。



⚠ 注意

- カートリッジと給水ホース先端のワンタッチカブラの入口(青色)と出口(白色)を間違わないように装着してください。逆に装着すると、カートリッジの寿命が極端に短くなったり、活性炭漏れの原因になります。
- ワンタッチカブラ装着の際に、“カチッ”という音を確認してください。装着が不十分ですと水漏れの原因となります。
- カートリッジ交換の際、給水ホースと水栓を接続した部分が緩む場合があります。カートリッジ交換後、浄水を通水状態にして給水ホースと水栓の接続部分から水漏れのないことを確認してください。
- 水栓からの水切れが悪い場合は、一時的にカートリッジを横にして水栓を開閉してください。この操作により水切れが良くなる場合があります。

ご注意
ください!

このカートリッジはⅡ形浄水器用(元止め式)です。常時カートリッジに水圧がかかるⅠ形配管(先止め式)ではカートリッジの破損により水漏れのおそれがあります。

