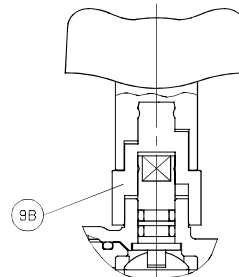
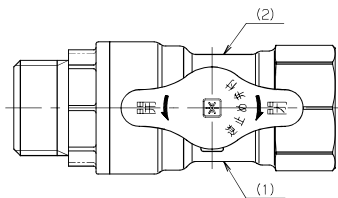
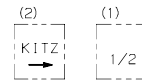


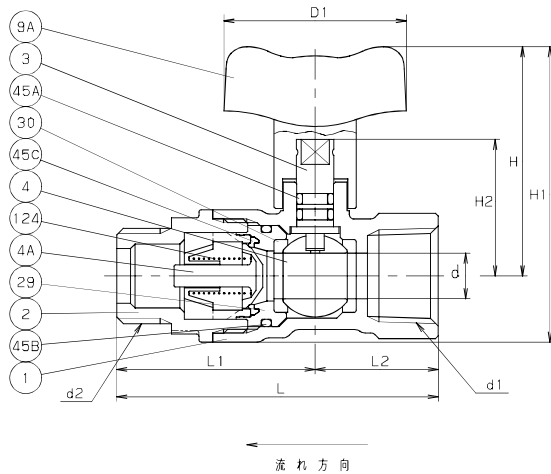
仕様	常用使用圧力	0.1~0.6MPa
	使用水温	5~30℃
	使用流体	水道水
	ろ過精度	0.1 μ m
品名 アンダーシンク浄水器本体		
型式 OAS-2		
回 番		
ASS-09A4-A230-30-00		
株式会社 キッツ マイクロフィルター		



アタッチメント装着時



弁箱表示



流れ方向

寸法表

単位：mm

呼び径	d	d1	d2	L	L1	L2	D1	(7) H	(7) H1	H2	S		
1/2	10	Rc 1/2	G 1/2	70.5	44	26.5	40	51	63	66	78	30	26
3/4	10	Rc 3/4	G 3/4	72.5	45	27.5	40	51	63	68	80	30	32

- 注 (1) 呼び径を表わしています。
 (2) メーカー名称、流れ方向を表わしています。
 (3) ニッケルクロムめっき 又は クロムめっき
 (4) ニッケルクロムめっき
 (5) 引張強さと伸びは、JIS H3250のC3771と同等以上。
 (6) 可燃性ガス・毒性ガスには使用しないでください。
 (7) 右寸法はアタッチメント装着時。

備考：ハンドルの脱着ができます。

部番	部 品 名	個数	材 料	記 事
1	弁 箱	1	C3771BE (4)	
2	ふ た	1	C3771BE (4)	
3	弁 幕	1	C3531 (5)	
4	ボール	1	C3771BE (3)	
4A	逆止め弁	1	ポリアセタル	
9A	ハンドル	1	ポリアセタル	
9B	ハンドル アタッチメント	1	ポリアセタル	
29	インサート	1	ポリアセタル	
30	ボールシート	2	PTFE	
45A	O リング	2	EPDM	
45B	O リング	1	NBR	
45C	ジスクシート	1	NBR	
124	スプリング	1	SUS304	

規格	面	間	キ ッ ツ 標 準
	管	接 続	JIS B0202, B0203
	肉 厚		日本水道協会基準
	圧 力 検 査		JIS S3200
製 品 記 号			S28N

逆流防止装置付

黄銅 10K ボール弁

テーパめねじ×平行おねじ、めっき付

年 月 日	2011.12.20	図 番		△	
承 認	高 野			△	
検 図	小 柳	925-A20099		△	
設 計	鎌 倉	REV-00		△	
製 図	鎌 倉			△	
			記号	日	付
			承認		

株式会社 **キッツ**

KITZ